

TERMOFAVILLA^{PRO}

TERMOSEMINEU CENTRALA
INSTALABIL CU VAS DESCHIS



MODELELE

	T/75 ^{PRO}	T/85 ^{PRO}
Putere termochimica	29,4 kW	34,5 kW
Putere termica nominala	23,4 kW	27 kW
Randament	77,8%	79%
Putere termica directa	17,1 kW	20,5 kW
Tip de combustibil	Lemne	
Consum combustibil	6 kg/ora	7,3 kg/ora
Volum incalzit	Pina la 650 m ³ *	Pina la 800 m ³ *
Suprafata incalzita	Pina la 230 m ² **	Pina la 280 m ² **
Iesire cos fum	Ø250 mm	
Frontal	830 mm	930 mm
Inaltime	1540 mm	1680 mm
Adincime	650 mm	700 mm
Greutate	270 kg	314 kg

* Considerind o cerinta energetica de 35 W per m³

** Considerind o inaltime a camerelor de 2,8 m

Valori relevate conform normei **UNI EN 13229:2006** (insertii si seminee deschise, alimentate de ccombustibil solid..Cerinte si metode de proba).



ECHIPARILE



T/85^{PRO} BAZA

TERMOFAVILLA^{PRO} BAZA

Este echiparea baza cu vas de expansiune deschis ,ce poate fi personalizata de catre instalator in functie de exigenta clientului.



ECHIPARILE



T/85^{PRO} R VERSIONE STINGA

TERMOFAVILLA^{PRO} R

Este echiparea intermediu.

Completa cu toate accesoriile indispensabile instalarii: **vas de expansiune deschis**, **doua pompe de circulatie** si **schimbator de caldura / separator** deja instalate.



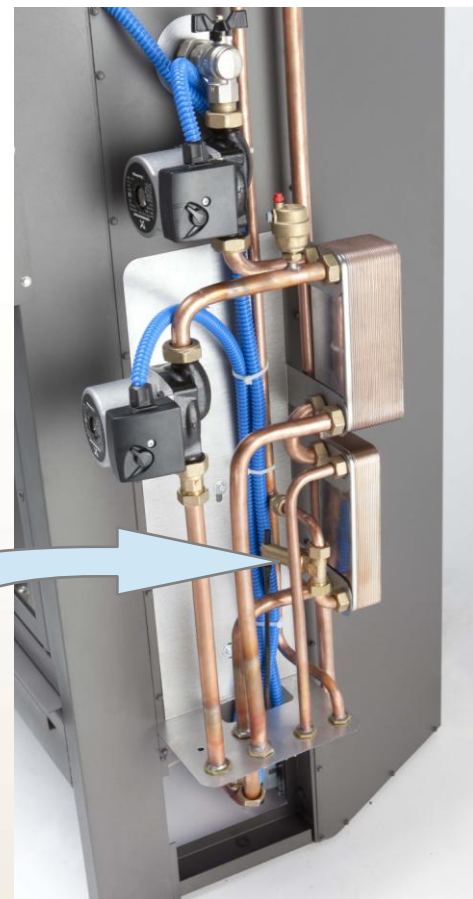
ECHIPARILE

TERMOFAVILLA^{PRO} RS

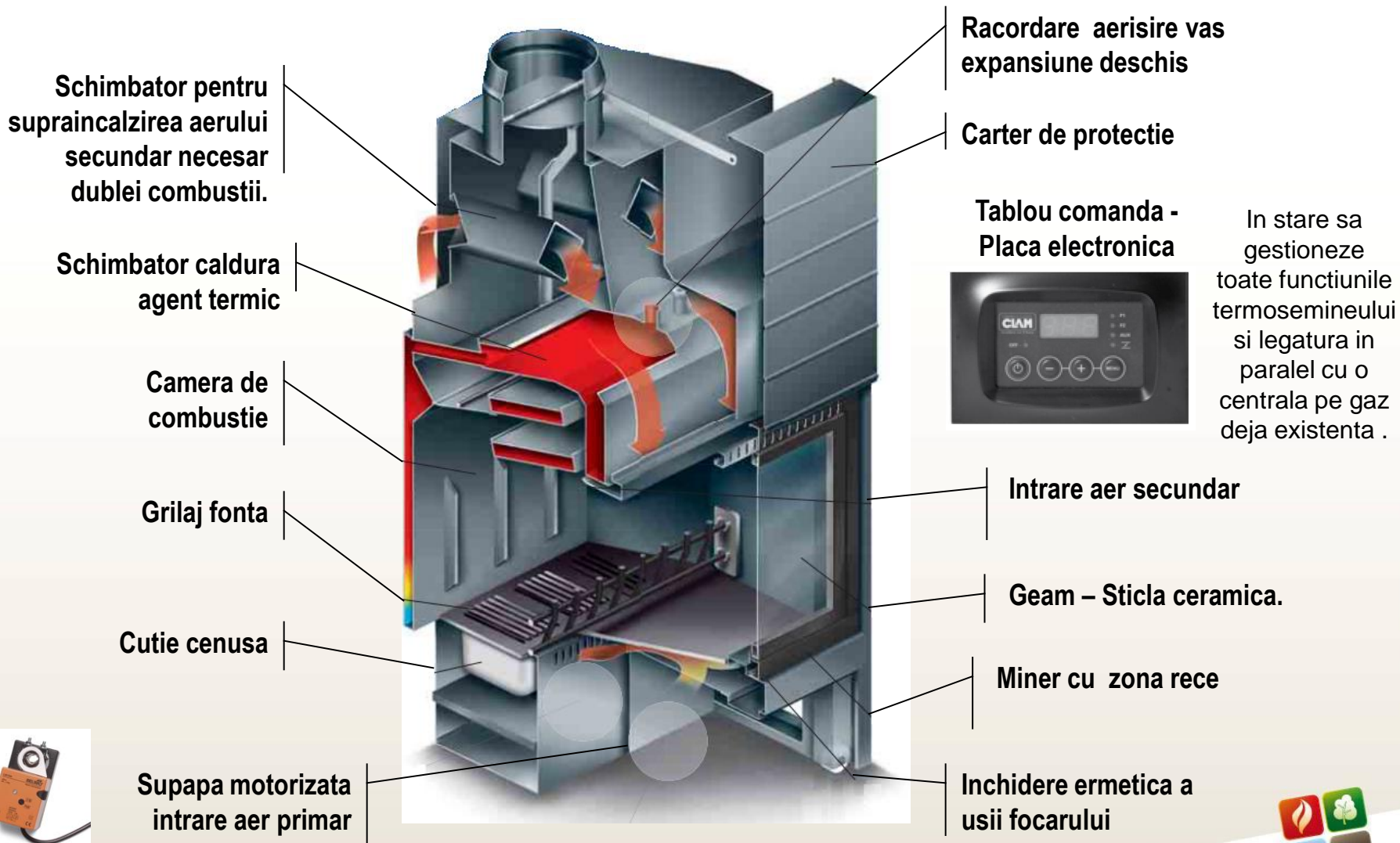
Este echiparea ce a mai completa, are deja toate componentele prezente la echiparea R , la care se adauga un **schimbator pentru productia apei calde menajere**, complet cu **fluxostat.**



T/85^{PRO} RS VERSIUNE STINGA



CARATTERISTICI TEHNICE



CARATTERISTICI DE FUNCTIONARE

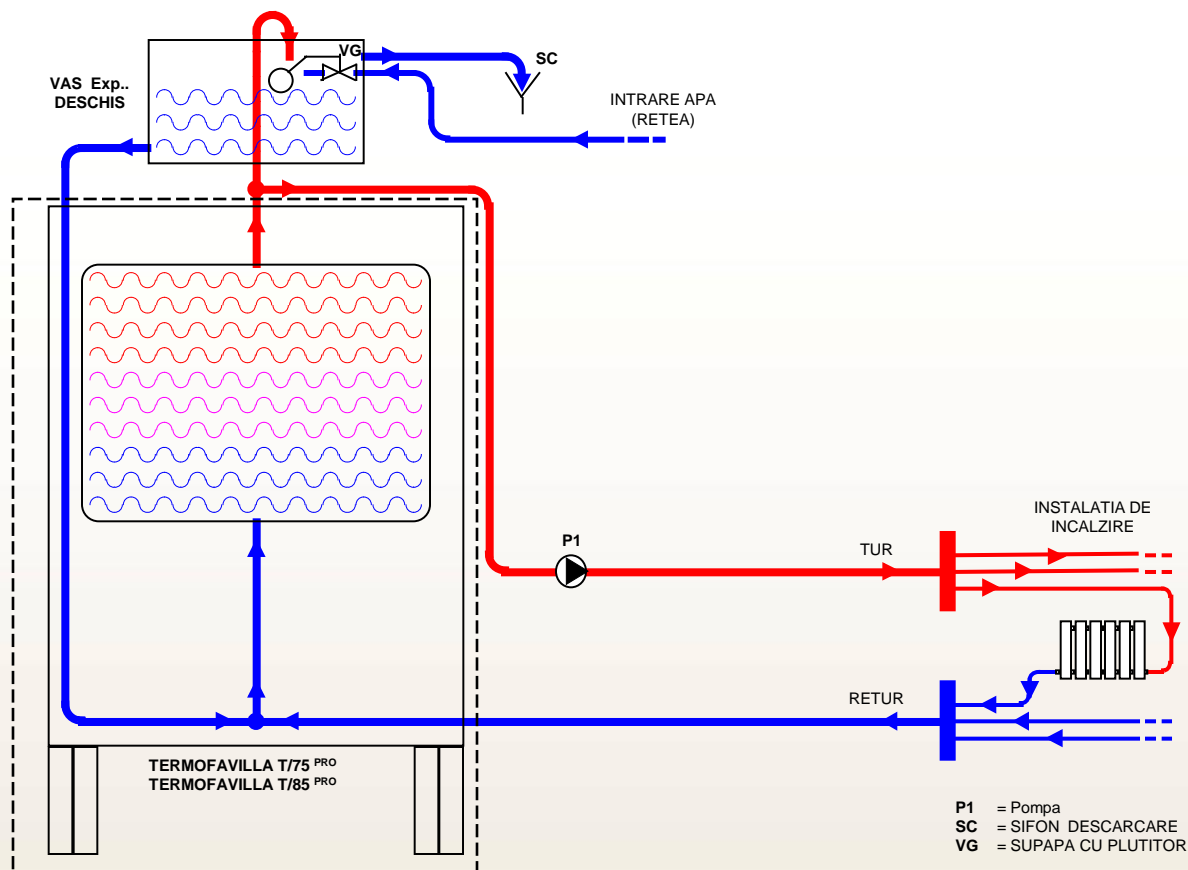


NOTA: In cazul in care panoul de control este **STINS** cind temperatura agentului trece de **90 °C** (A 01 – supratemperatura)s au inferioara **6 °C** (A 03 – functiune antigel) dispozitivul trece automat in stare **APRINS**.

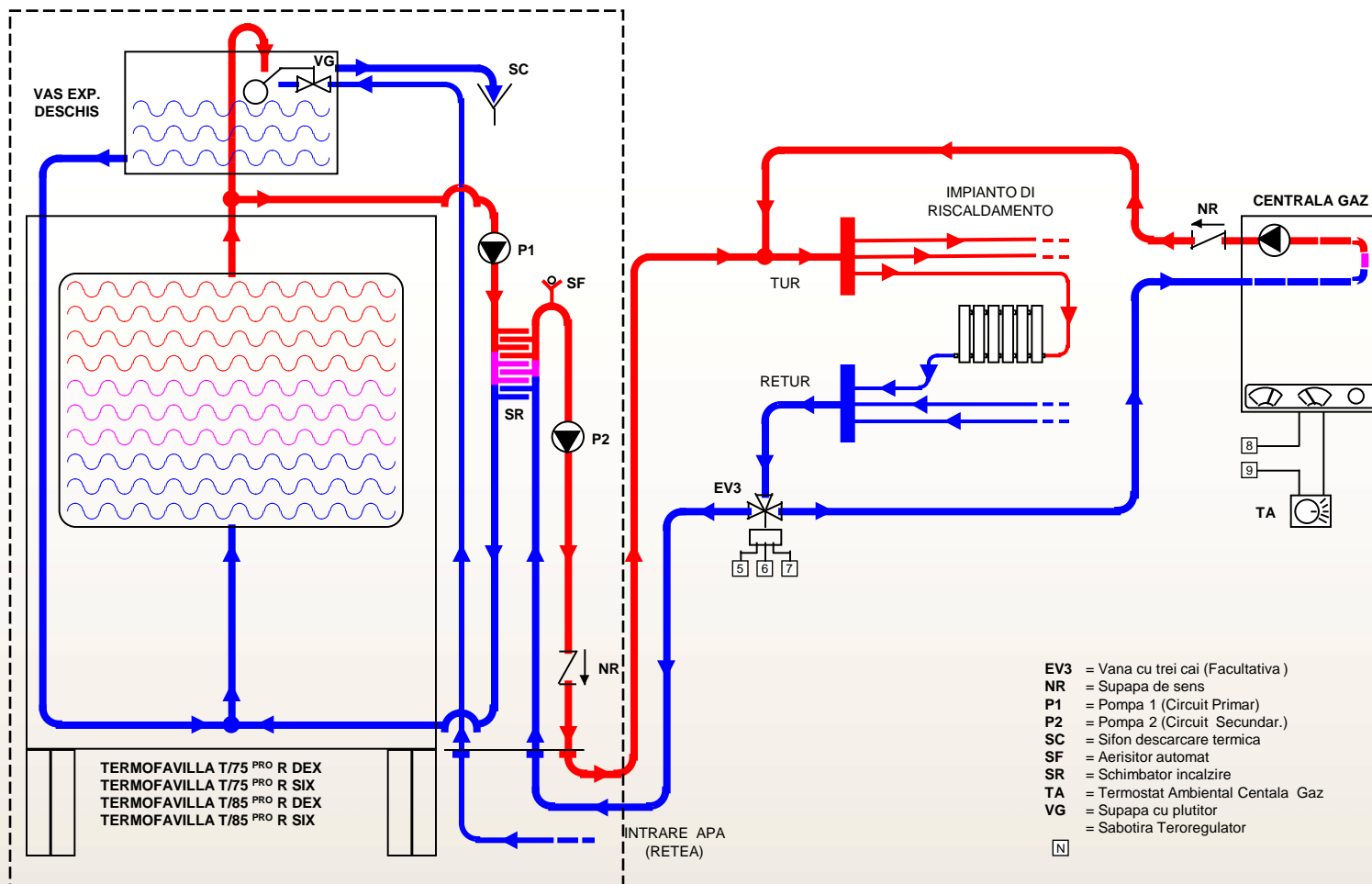
Pe langa acestea este prezenta functiunea de antiblocare a pompelor de circulatie , mai bine spus - dupa o saptamina de inactivitate – repaus al echipamentului (168 ore), pompele de circulatie vin activate 20”, chiar daca panoul de control rezulta **STINS**.



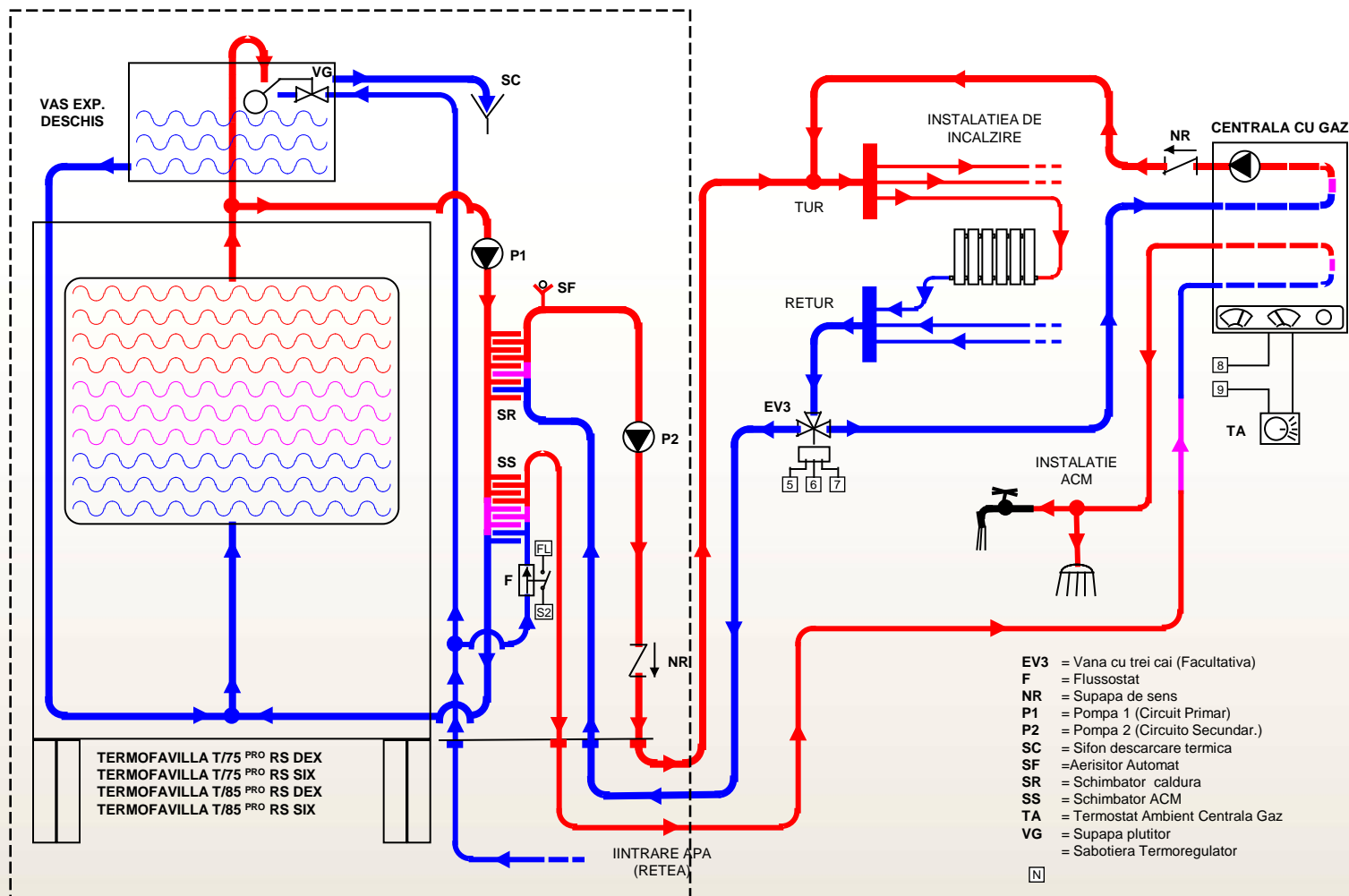
SCHEMA DE INSTALARE TERMOFAVILLA^{PRO} BAZA



SCHEMA DE INSTALARE TERMOFAVILLA^{PRO} R



SCHEMA DE INSTALARE TERMOFAVILLA^{PRO} RS



PUNTE DE FORTA

- **Gama Vasta** : disponibila in 2 puteri, 3 echipari si 10 versiuni
- **Simplifica in mod drastic munca instalatorului** datorita tuturor accesoriilor instalate deja la bordul termosemineului (echipari R si RS)
- Functionarea termosemineului cu a **vas de expansiune deschis** – deja instalat deasupra monoblocului simplificind astfel locul de amplasare a acestuia. (echipari R si RS)
- **Separator al instalatiei** de incalzire integrat (echipari R si RS)
- **Aduce utilizatorului final** un avantaj economic in termeni de achizitie si monopera.

